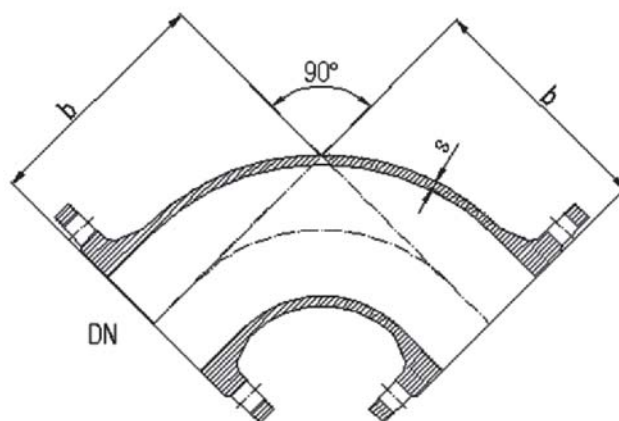
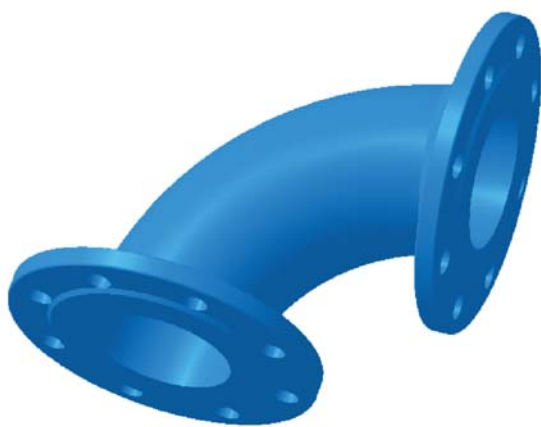


## фазонски делови со прирабници и цевки

- Q лак со прирабница 90°  
Q double flanged 1/4 bends  
Q flanschekrümmmer 1/4 (Q - stücke)  
Q luk sa prirubnicom 90°



Q 90° EN 545 DIN 28637 GJS

DN	b	s	masa weight gewicht masa (kg)	
			PN10	PN16
50	150	7	6.5	6.5
65	165		8	8
80			9.9	9.9
100	180	7.2	11.9	11.9
125	200	7.5	15.6	15.6
150	220	7.8	20.5	20.5
200	260	8.4	31	30.5
250	350	9	50	49
300	400	9.6	70	69
*350	450	16.3	137	146.6
*400	500	17.5	181	194.6
*450	550	18.7	226	251.2
*500	600	19.8	290	326.6
*600	700	22.2	442	507.2

\*моделите се за сив лив (SL) по DIN 28537  
во изработка се модели од нодиларен лив

\* patterns are for grey iron - DIN 28537  
we are in phase of making nodular version