

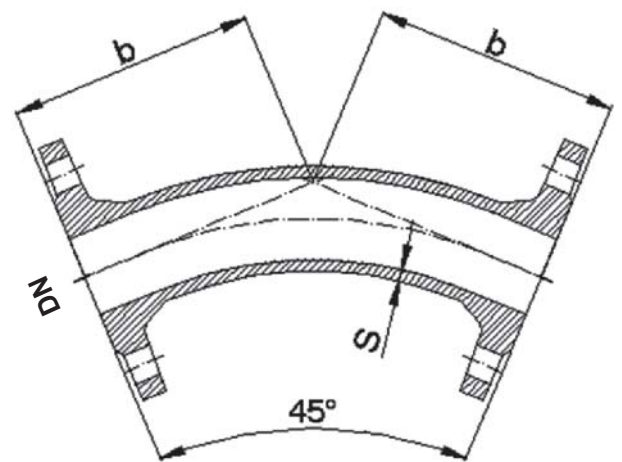
фазонски делови со прирабници и цевки

FFK лак со прирабница 45°

FFK double flanged 1/8 bends

FFK flanschbogenstücke 1/8 (45 - FFK - stücke)

FFK luk sa prirubnicom 45°



FFK 45° EN 545 DIN 28639 GJS

DN	b	s	masa weight gewicht masa (kg)	
			PN10	PN16
*50	150	9.3	9	9
*65	165	9.7	12	12
80	130	7	9.5	9.5
100	140	7.2	11.4	11.4
125	150	7.5	14.6	14.6
150	160	7.8	18.7	18.7
200	180	8.4	30.6	30
250	350	9	60	59
300	400	9.6	84	83
*350	298	16.3	115	124.6
*400	324	17.5	149	162.6
*450	350	18.7	185	210.2
*500	375	19.8	231	267.6
*600	426	22.2	342	407.2

*моделите се за сив лив (SL) по DIN 28539
 во изработка се модели од нодуларен лив

* patterns are for grey iron - DIN 28539
 we are in phase of making nodular version