

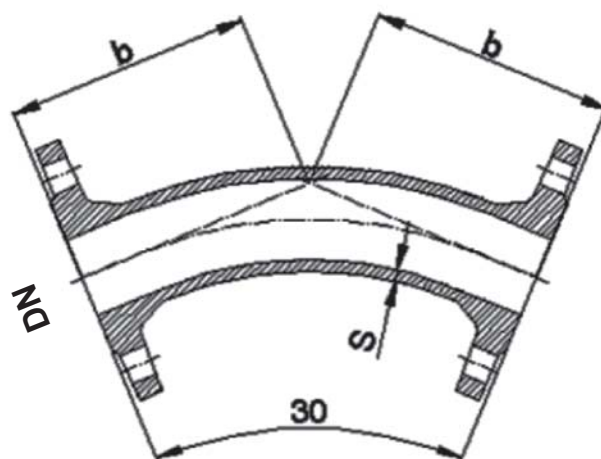
фазонски делови со прирабници и цевки

FFK лак со прирабница 1/12

FFK double flanged 1/12 bends

FFK flanschbogenstücke 1/12 (30 FFK - stücke)

FFK luk sa prirubnicom 1/12



FFK 30° EN 545 DIN 28640

GJS

DN	<i>b</i>	<i>s</i>	masa weight gewicht masa	(kg)
100	140	7.2		11.9
125	150	7.5		15.8
150	160	7.8		19.7