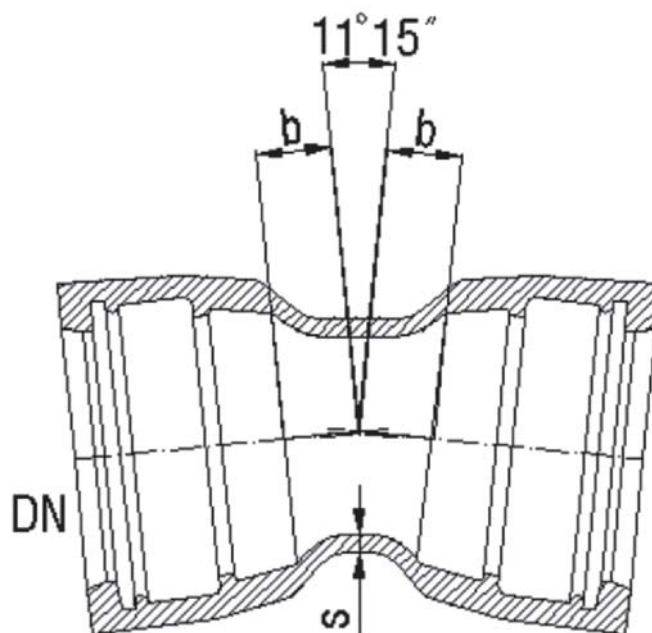


фазонски делови со tyton-спој

- MMK 11° лак со tyton-споеви 11 1/4°
- MMK 11° tyton 11 1/4 bends°
- MMK 11° stücke mit tyton-muffen 11 1/4°
- MMK 11° luk sa tyton-spojevima 11 1/4°



MMK 11° EN 545 DIN 28629 GJS

DN	<i>b</i>	<i>s</i>	masa weight gewicht masa	(kg)
80	30	7	6.5	
100		7.2	7.8	
125	35	7.5	13	
150		7.8	13.4	
200	40	8.4	19.6	