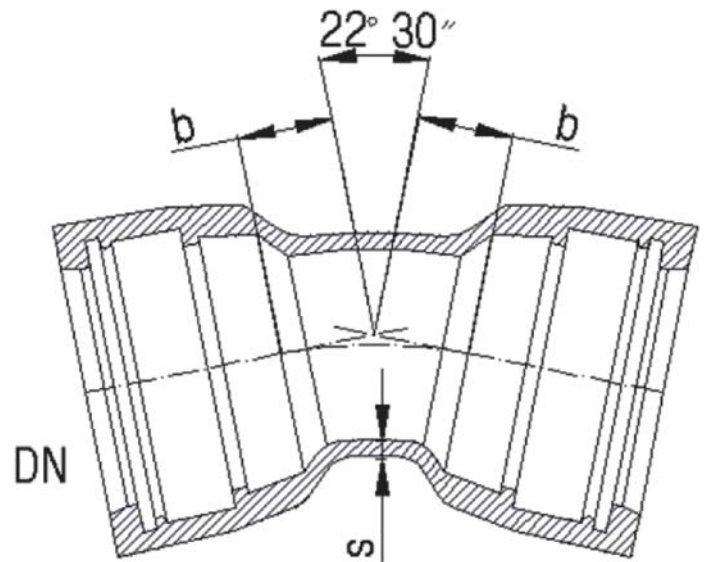


## фазонски делови со tyton-спој

**ММК 22° лак со tyton-споеви 22 1/2°**  
 MMK 22° tyton 22 1/2° bends  
 MMK 22° stücke mit tyton - muffen 22 1/2°  
 MMK 22° luk sa tyton spojevima 22 1/2°



ММК 22° EN 545 DIN 28628 GJS

DN	<i>b</i>	<i>s</i>	маса weight gewicht masa	(kg)
80	40	7	6.7	
100		7.2	8.1	
125	50	7.5	14.3	
150	55	7.8	14.2	
200	65	8.4	21	