

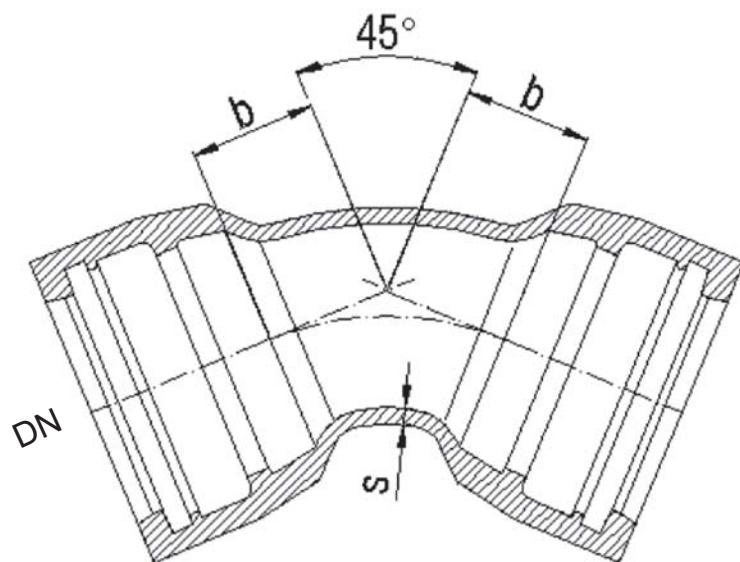
## фазонски делови со tyton-спој

**MMK 45° лак со tyton-споеви 45°**

MMK 45° tyton 45° bends

MMK 45° stücke mit tyton-muffen 45°

MMK 45° luk sa tyton-spojevima 45°



MMK 45° EN 545 DIN 28626 GJS

DN	<i>b</i>	<i>s</i>	masa weight gewicht masa	(kg)
80	55	7	7.1	
100	65	7.2	8.8	
125	75	7.5	14.5	
150	85	7.8	15.9	
200	110	8.4	24.5	