

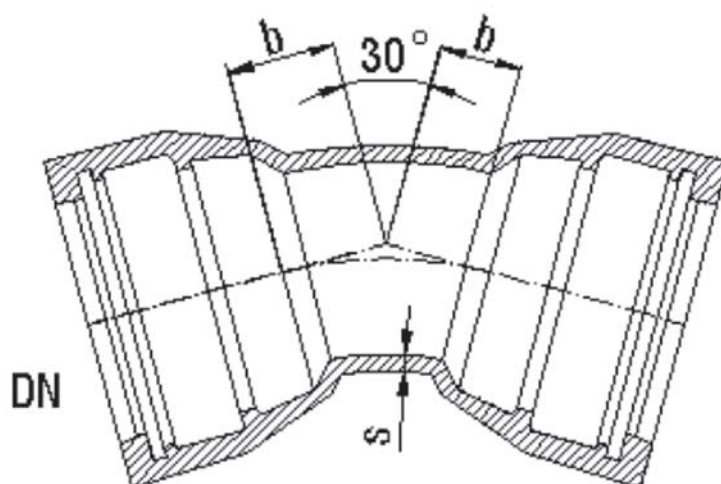
фазонски делови со tyton-спој

MMK 30° лак со tyton-споеви 30°

MMK 30° tyton 30° bends

MMK 30° stücke mit tyton-muffen 30°

MMK 30° luk sa tyton-spojevima 30°



MMK 30° EN 545 DIN 28627 GJS

DN	<i>b</i>	<i>s</i>	masa weight gewicht masa	(kg)
80	45	7	6.8	
100	50	7.2	8.3	
125	55	7.5	13.4	
150	65	7.8	14.8	
200	80	8.4	22	