

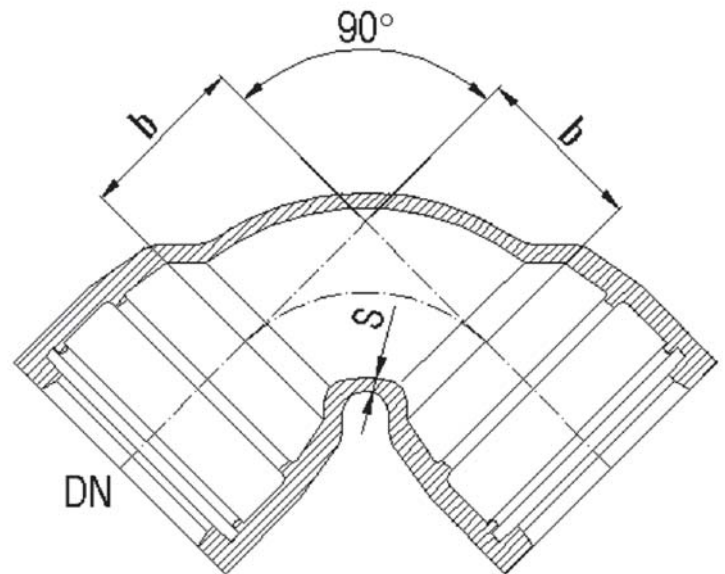
фазонски делови со tyton-спој

MMQ 90° лак со tyton-споеви 90°

MMQ 90° tyton 90° bends

MMQ 90° stücke mit tyton-muffen 90°

MMQ 90° luk sa tyton-spojevima 90°



MMQ EN 545 DIN 28625 GJS

DN	<i>b</i>	<i>s</i>	маса weight gewicht masa	(kg)
80	100	7	9	
100	120	7.2	13	
125	145	7.5	17.2	
150	175	7.8	23.9	
200	225	8.4	***нема модел no model	