

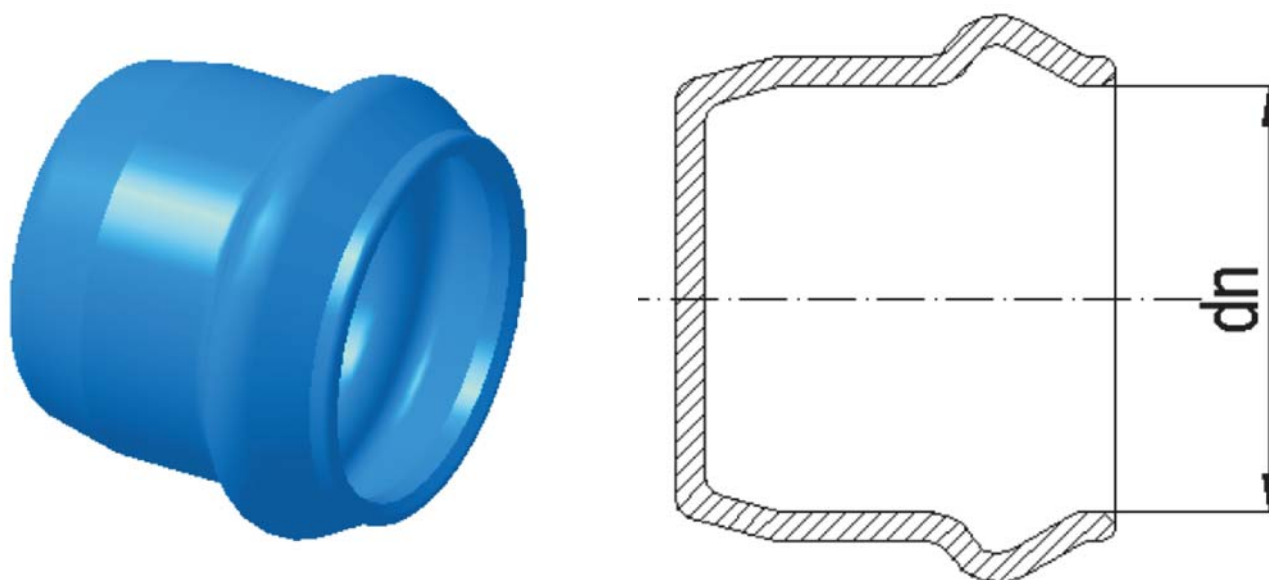
## фазонски делови за пластични цевки

**EX-KS** завршно парче за KS- spoj

EX-KS extreme part for KS socket

EX-KS endstück für KS-verbundung

EX-KS završni komad za KS-spoj



**EX-KS EN 12842 GJS**

<i>dn</i>	masa weight gewicht masa	(kg)
63	1.3	
75	1.8	
90	3	
110	4.1	
125	4.2	
140	6.3	
160	9.3	
200	10.2	
225	11.2	
250	17.7	
315	25.3	