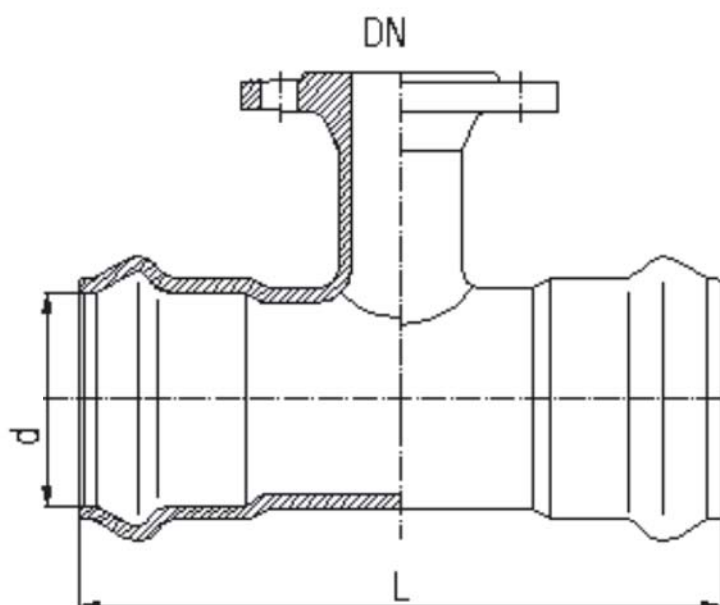


ФАЗОНСКИ ДЕЛОВИ ЗА ПЛАСТИЧНИ ЦЕВКИ

MMA-KS огранок со муфови прирабница
MMA-KS tee with socket and one flange
MMA-KS zweige mit muffen und flanschen
MMA-KS ogranak sa mufovima i prirubnicom



MMA-KS EN 12842 GJS

d	DN	L	masa weight gewicht masa	(kg)
50	40	200	4.9	
63	40	225	6.6	
	50	250	5.5	
75	50	265	6.4	
	65	282	6.7	
90	65	306	8.5	
	80	320	10	
110	50	324	10.1	
	65	335	10.5	
	80	348	12.7	
	100	368	14	
125	65	356	12.2	
	80	365	13.8	
	100	387	15.4	
	125	418	17.7	
140	50	344	12	
	65	356	13.4	
	80	365	14.2	
	100	387	15.5	
	125	418	18.4	
160	50	380	16.5	
	65		16.3	
	80	401	18.2	
	100	449	21	
	125		22.7	
	150	468	25.5	
200	80	458	23.5	
	100	465	25	
	150	500	34.5	
	200	550	39.5	
225	80	455	24.4	
	100	475	27	
	200	410	35.8	
250	80	525	36.2	
	100	535	36.5	
	150	550	35	
	200	640	49.5	
	250	680	58.2	
315	200	700	49.3	
400	200	800	85.6	
	300	900	98	
	400	995	145.3	