

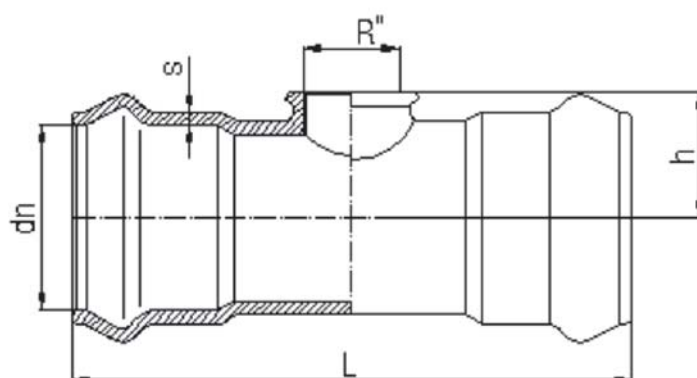
## фазонски делови за пластични цевки

### MMI - KS огранок со муф и навоен приклучок

MMI - KS double socket collar threaded branch

MMI - KS duppelmuffe mit innengewindestutzen

MMI- KS oggranak sa mufem i navojnim priključkom



MMI - KS DIN16451

GJL

dn	R Zoll	L	h	s	masa weight gewicht masa	
					PN10	PN16
63	R 1"	270	54	7.3	3.7	
	R 2"		59		3.7	
75	R 1"	288	66	7.6	4.4	
	R 2"		75		4.4	
90	R 1"	306	89	8.6	6	
	R 2"		98		6	
110	R 1"	336	107	9	8	
	R 2"		116		8	
140	R 1"	360	135	9.5	13	
	R 2"		144		13	
160	R 1"	388	163	10	15	
	R 2"		172		15	