

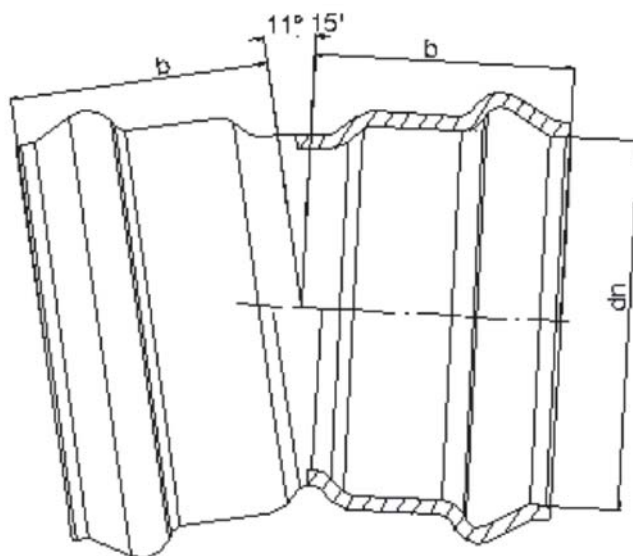
фазонски делови за пластични цевки

ММК-КС 11° лак со муф споеви 11 1/4°

ММК-КС 11° double socket bends 11 1/4°

ММК-КС 11° stücke mit muffen 11 1/4°

ММК-КС 11° luk so muf spojevima 11 1/4°



ММК-КС 11° EN12842 GJS

<i>dn</i>	<i>b</i>	маса weight gewicht masa	(kg)
50	118	2.1	
63		2.2	
75	119	2.8	
90	125	4.5	
110	134	5.8	
125	140.5	6.7	
140	150	8.1	
160	169	10.4	
200	151	11.4	
225	230	22.2	