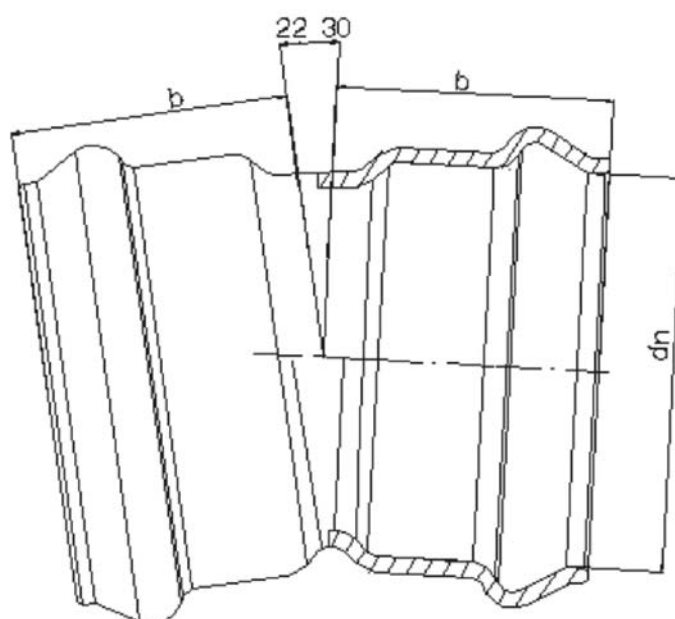


фазонски делови за пластични цевки

ММК-КС 22° лак со муф споеви 22 1/2°
 ММК-КС 22° double socket bends 22 1/2°
 ММК-КС 22° stücke mit muffen 22 1/2°
 ММК-КС 22° luk so muf spojevima 22 1/2°



ММК-КС 22° EN12842 GJS

<i>dn</i>	<i>b</i>	маса weight gewicht masa	<i>(kg)</i>
50	123	2.1	
63		2.6	
75	124	2.9	
90	133	4.7	
110	142	6	
125	155.5	7.3	
140	167	8.4	
160	179	11.2	
200	166	12.3	
225	218	23.5	