

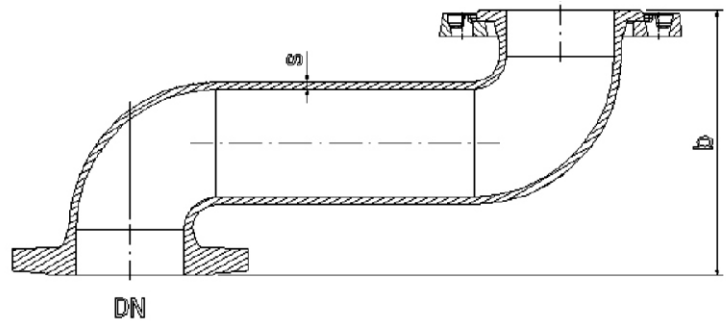
фазонски делови со мобилни прирабници и цевки

FFL со вртлива прирабница

FFL with rotating flanged

FFL mit drehflansch

FFL sa mobilnom prirubnicom



FFL EN 545 GJS

DN	<i>s</i>	<i>b</i>	masa weight gewicht masa	(kg)
80	7	246	16,3	