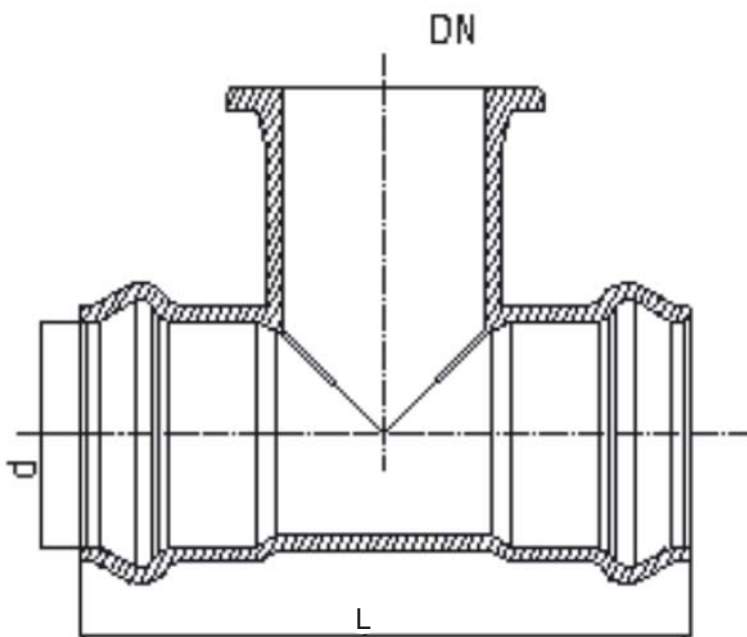


фазонски делови за пластични цевки со мобилни прирабници

MMA-KS FM огранок со муфови и FM прирабница
MMA-KS FM tee with socket and one FM flange
MMA-KA FM zweige mit muffen und FM flanschen
MMA-KS FM ogranak sa mufovima i FM prirubnicom



MMA-KS FM EN 12842 GJS

d	DN	L	маса weight gewicht masa	(kg)
50	40	200	4.9	
63	40	225	6.4	
	50	250	5.3	
75	50	265	6.2	
	65	282	6.5	
90	65	306	8.1	
	80	320	9.6	
110	50	324	9.9	
	65	335	10.3	
	80	348	12.3	
	100	368	13.5	
125	65	356	12	
	80	365	13.4	
	100	387	14.9	
	125	418	16.5	
140	50	344	11.8	
	65	356	13.2	
	80	365	13.8	
	100	387	15	
	125	418	17.2	
160	50	380	16.3	
	65		16.1	
	80	449	17.8	
	100		20.5	
	125	21.5		
	150	468	25.2	
200	80	458	23.8	
	100	465	24.5	
	150	500	34.2	
	200	550	39.2	
225	80	455	24	
	100	475	26.5	
	200	410	35.5	
250	80	525	35.8	
	100	535	36	
	150	550	34.7	
	200	640	49.2	
	250	680	58	
315	200	700	49	
	300	770	74.8	
400	200	800	85.3	
	300	900	98.3	
	400	995	146.5	