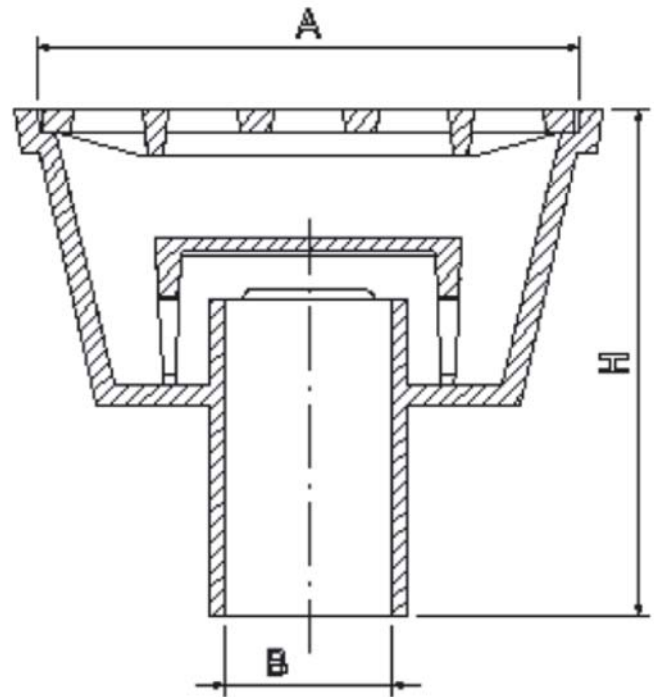
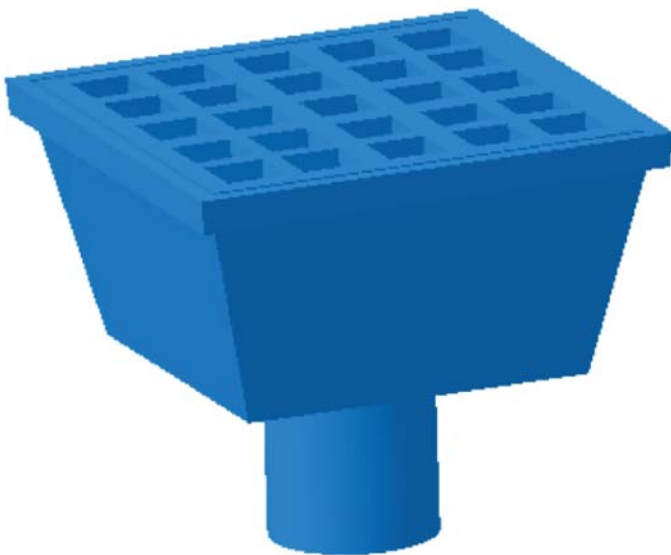


канализациска арматура

дворски сливник - квадратен
 courtyard drain grating - square
 doppelablauf - quadratisch
 dvorski slivnik - kvadratni



GJL

светол отвор aperture lichte weite svetli otvor	<i>A</i>	<i>B</i>	<i>H</i>	маса weight masse masa	носивост carrying capacity belastbarkeit nosivost
mm	mm	mm	mm	kg	
250 x 250	300x300	100	240	24	RP-301
250 x 250	300x300	150	240	30	RP-302