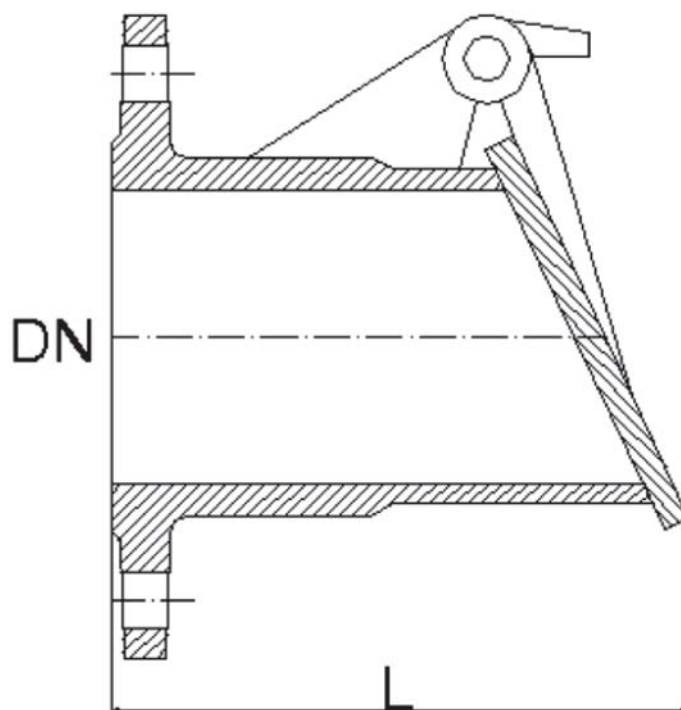


канализациска арматура

капак

non-return flap ventil
 froschklappe
 poklopac



GJL

DN	L	masa weight masse masa	(kg)
50	174	5.0	
60	183	6.0	
80	200	11.0	
100	214	13.0	
125	240	18.0	
150	257	23.0	
200	290	32.0	
250	320	41.0	
300	320	55.0	
350	380	76.0	
400	460	126	