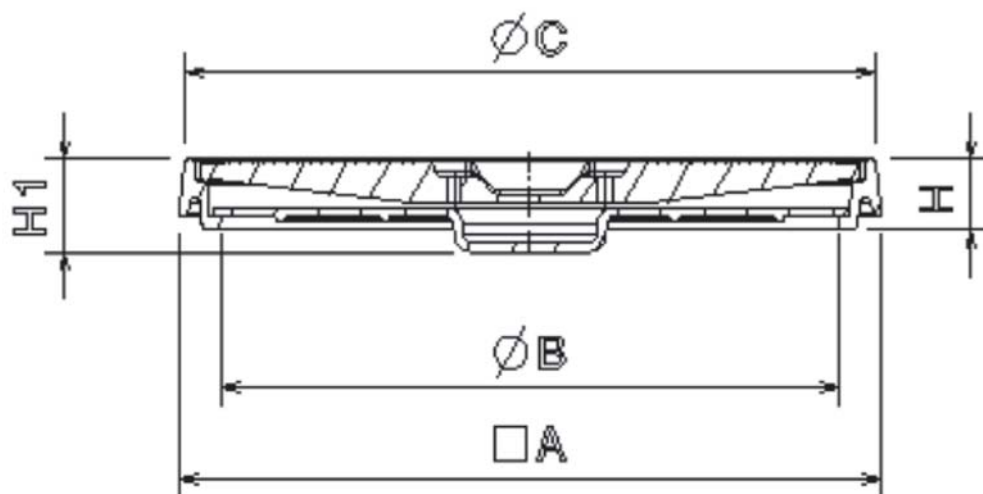


канализациска арматура

кружен поклопец - тротоарски со двојно затворање и правоаголна рамка
 manhole cover - double, circular, for sidewalks, with double locking and rectangular frame
 rundklappe - trottoir mit doppelverschluss und rechteckrahmen
 kružni poklopac - trotoarski sa dvojnim zatvaranjem i pravougoani ram



GJS

светол отвор aperture lichte weite svetli otvor	A	B	C	H	HI	маса weight masse masa	носивост carrying capacity belastbarkeit nosivost	ознака code bezeichnung oznaka
mm	mm	mm	mm	mm	mm	kg	KN	
230	605	230	595	61	80	45	15	RP - 201