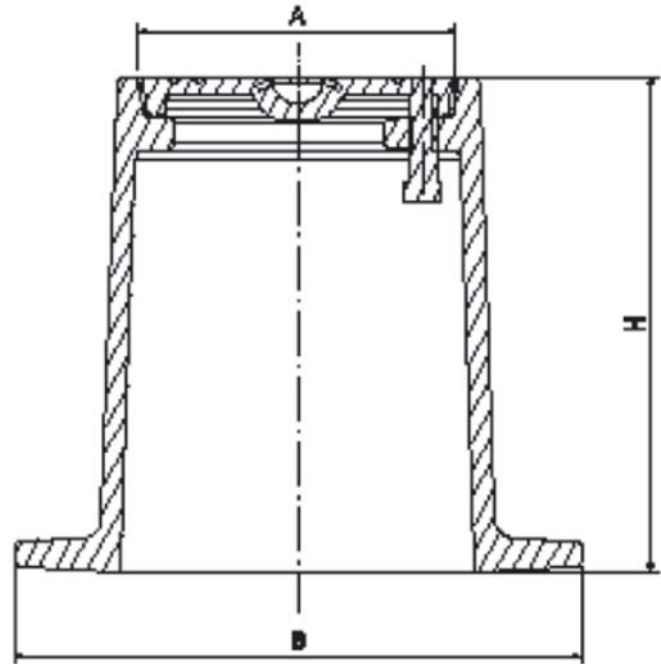
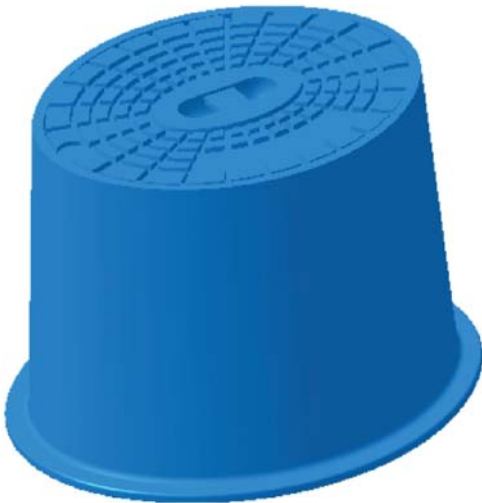


канализациска арматура

капа за хидранти - со елипсовиден отвор
 pit hydrant cover - with elliptic opening
 klappe für hydranten - mit ovalöfung
 kapa za hidrante - sa elipsovidnim otvorom



GJL

светол отвор aperture lichte weite svetli otvor	<i>A</i>	<i>B</i>	<i>H</i>	маса weight masse masa	носивост carrying capacity belastbarkeit nosivost
mm	mm	mm	mm	kg	
370 x 440	370 x 440	375	260	30	RP-272
250 x 250	390 x 280	410	240	18	RP-273