

sewer fittings  
kanalisations leitungs armaturen  
kanalizacijska armatura

## канализациска арматура



Оваа лепеза на производи е наменета за затворање на отворите до кои се приоѓа до водоводни мрежи, канализациони мрежи, телекомуникациски мрежи, гасоводни мрежи, системи за атмосферски отпадни води и други намени за затворање на одредени отвори. Производите ги изработуваме од сив и нодуларен лив по барање на купувачите.

This lobe of products is intended for closing of openings by which is approached to water conduits, sewing, telecommunication, and gas nets, atmosphere sewage, and other purposes for closing of openings. Products are made from gray and ductile iron upon customer requests.

Dieser Umfang an Produkten ist zur Verriegelung der Öffnungen bestimmt, welche einen Zugang zum Wasserleitungs-, Kanalisations-, Telekomunikations-, Gasleitungs-netz ermöglichen. Hierzu gehören auch die Abwassersysteme und verschiedene Öffnungen, die verriegelt werden sollen. Die Erzeugnisse werden aus Duktilen- und Graugusseisen nach Wunsch der Kunden erstellt.

[www.learnica.com.mk](http://www.learnica.com.mk)

ul. Pero Nakov bb 1000 Skopje, Makedonija  
tel. +(389 02) 2549-813, 2549-776, 2549-775  
fax: +(389 02) 2549-771  
e-mail: [learnica@mt.net.mk](mailto:learnica@mt.net.mk)

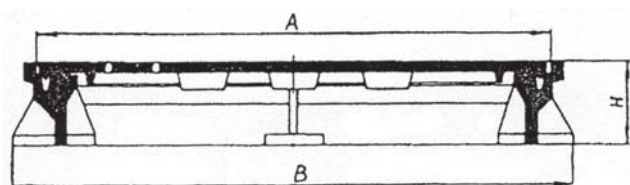
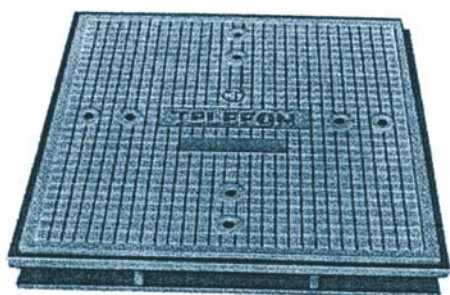


**канализациска арматура****телефонски поклопец за шахти на подземни телефонски кабли**

mahole cove, underground telephone cable conduit

telephoneklappe - für schachten für untergrund-telephoncabein

telefonski poklopac za šahte na podzemnim telefonskim kablovima

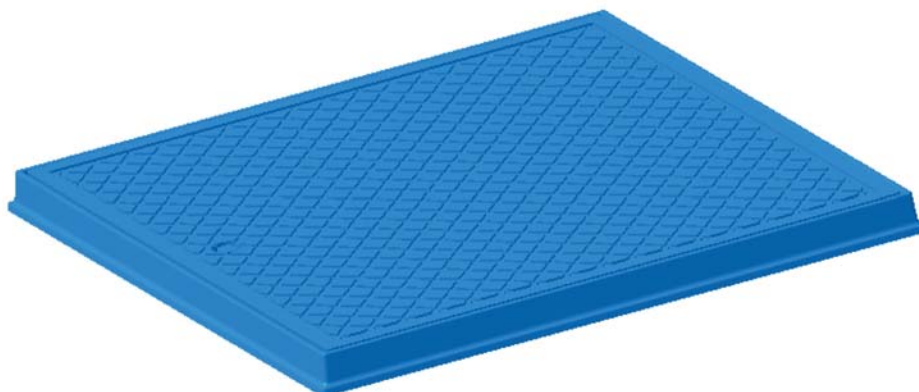
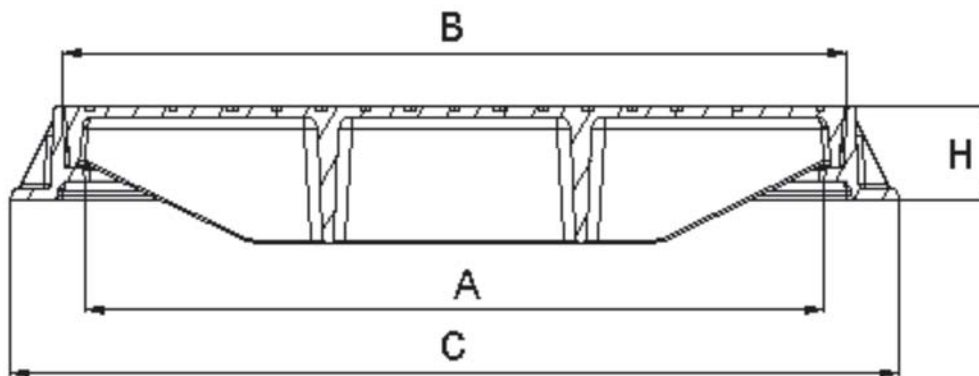
**GJL**

светол отвор aperture lichte weite svetli otvor	<i>A</i>	<i>B</i>	<i>H</i>	маса weight masse masa	носивост carrying capacity belastbarkeit nosivost	ознака code bezeichnung oznaka
mm	mm	mm	mm	kg	KN	
600x600	700x700	740x740	100	100	15	RP - 101

**каналски поклопец и рамка**  
 canal cover and frame  
 kanaldeckel und rahmen  
 kanalski poklopac i ramka

**GJL**

светол отвор aperture lichte weite svetli otvor	A	B	C	H	маса weight masse masa	носивост carrying capacity belastbarkeit nosivost	ознака code bezeichnung oznaka
mm	mm	mm	mm	mm	kg	KN	
<b>600x600</b>	600x600	632x632	666x666	40	53.5	50	RP - 203
<b>600x600</b>	600x600	632x632	720x720	75	110	400	RP - 204
<b>600x600</b>	600x600	632x632	666x666	40	60.5	150	RP - 207
<b>600X600</b>	600X600	636x636	724x724	75	96.5	250	RP - 208

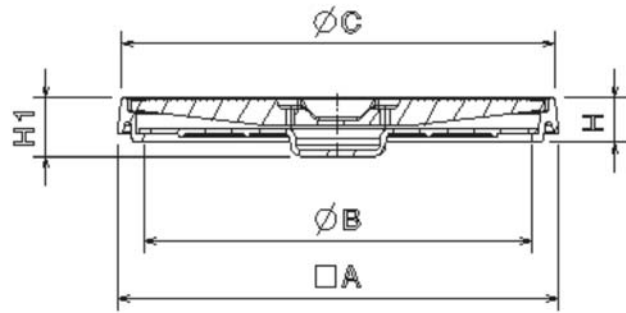


**канализациска арматура**

**кружен поклопец - тротоарски со двојно затворање и правоаголна рамка**  
 mahole cover - double, circular, for sidewalks, with double locking and rectangular frame  
 rundklappe - trottoir mit doppelverschluss und rechteckrahmen  
 kružni poklopac - trotoarski sa dvojn timer zatvaranjem i pravougoani ram

GJS

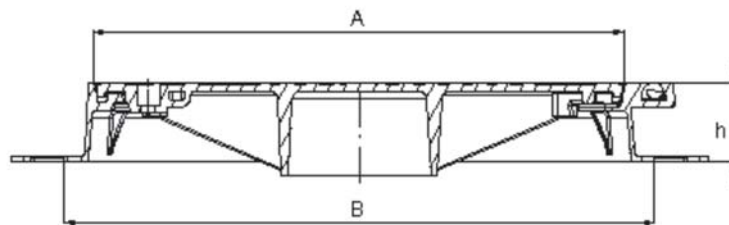
светол отвор aperture lichte weite svetli otvor	A	B	C	H	H1	маса weight masse masa	носивост carrying capacity belastbarkeit nosivost	ознака code bezeichnung oznaka
mm	mm	mm	mm	mm	mm	kg	KN	
230	605	230	595	61	80	45	15	RP - 201



**каналски поклопец и рамка**  
 canal cover and frame  
 kanaldeckel und rahmen  
 kanalski poklopac i ramka

GJS

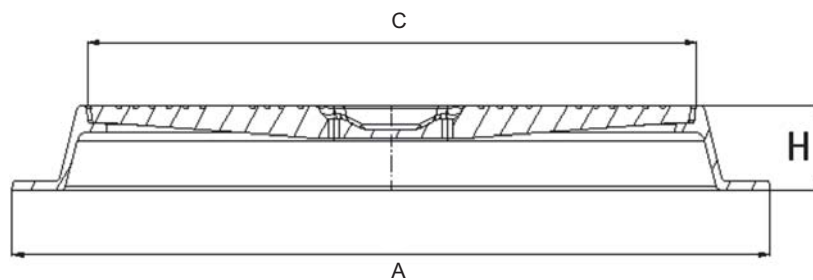
светол отвор aperture lichte weite svetli otvor	A	B	h	H	маса weight masse masa	носивост carrying capacity belastbarkeit nosivost	ознака code bezeichnung oznaka
mm	mm	mm	mm	mm	kg	KN	
595	660	730	100	118	66	400	RP - 213



**кружен поклопец - со кружна рамка**  
 ma hole cover, circular - with circular frame  
 rundklappe - mit rundrahmen  
 kružni poklopac - so kružnim ramom

**GJS**

светол отвор aperture lichte weite svetli otvor	<i>A</i>	<i>C</i>	<i>H</i>	маса weight masse masa	носивост carrying capacity belastbarkeit nosivost	ознака code bezeichnung oznaka
mm	mm	mm	mm	kg	KN	
440	540	465	50	16.5	15	RP - 211
540	680	595	575	31	15	RP - 242



**канализациска арматура**

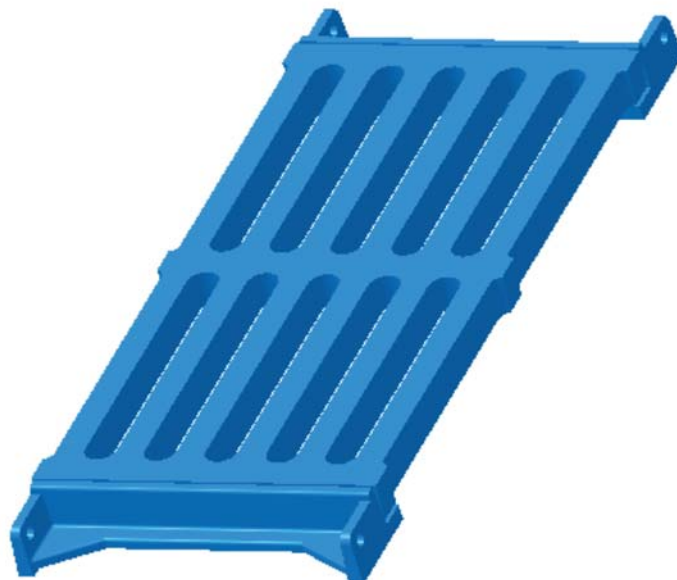
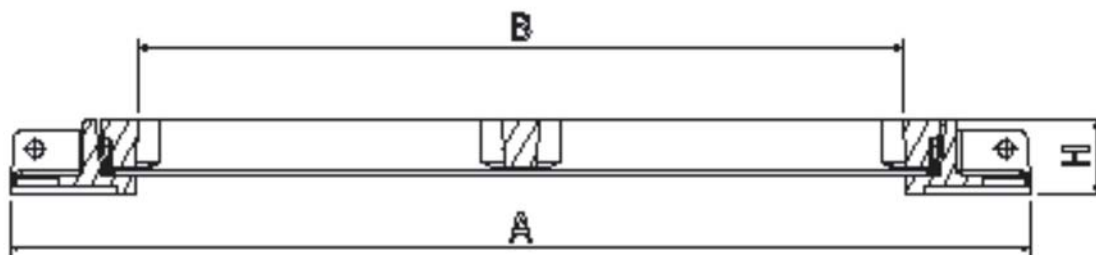
**каналски решетки**  
 drain cover  
 kanalisationsgitter  
 kanalske rešetke

<b>GJL</b>						
<b>светол отвор</b> aperture lichte weite svetli otvor	<i>A</i>	<i>B</i>	<i>h</i>	<b>маса</b> weight masse masa	<b>носивост</b> carrying capacity belastbarkeit nosivost	<b>ознака</b> code bezeichnung oznaka
mm	mm	mm	mm	kg	KN	
600	648	600	45	35	50	RP - 513
500	606	500	70	60	400	RP - 514

решетка со широчина 350 mm и 2 x 1 - Ć профили

grate with width 350 mm and 2 x 1 - profile Ć

gitter mit der breite 350 mm und 2 x 1 - profile Ć



**правоаголен сливник - уличен со кружен отвор и широка правоаголна рамка**

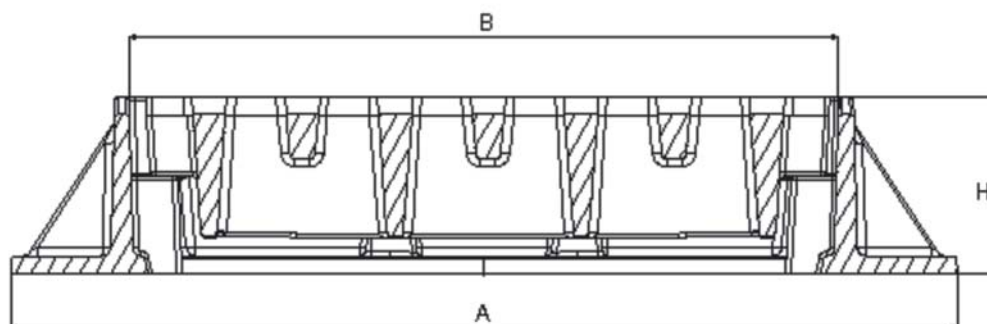
gritting - rectangular, for roadways, with circular opening and wide frame

rechteckablauf - strassen mit rundöffnung und breite rechtrahmen

pravougaoni slivnik- ulični sa kružnim otvorom i širokim pravougaonim ramom

**GJS**

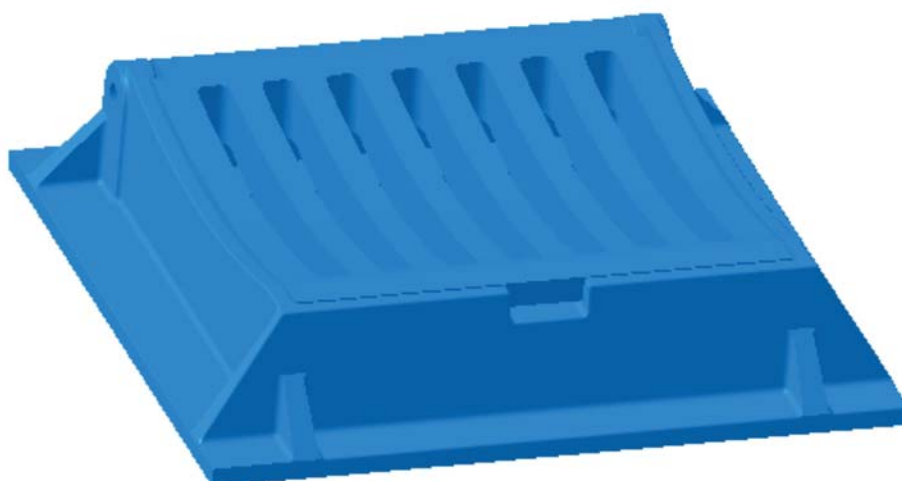
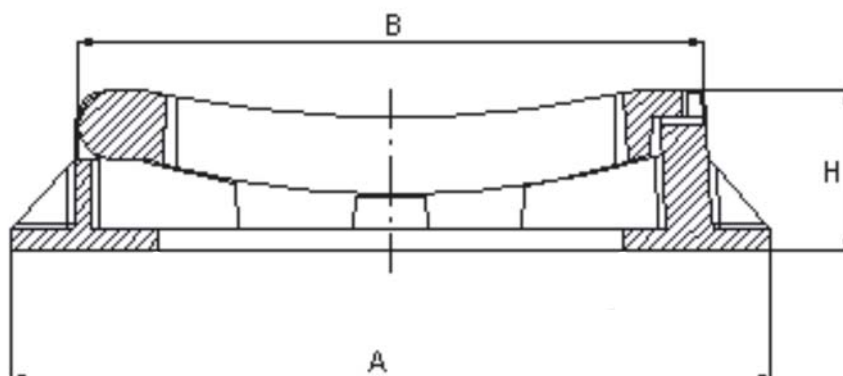
светол отвор aperture lichte weite svetli otvor	<i>A</i>	<i>B</i>	<i>H</i>	маса weight masse masa	носивост carrying capacity belastbarkeit nosivost	ознака code bezeichnung oznaka
mm	mm	mm	mm	kg	KN	
390	535x535	425x390	100	41.1	400	RP - 511



## канализациска арматура

каналска решетка со рамка  
 sewage greed and frame  
 kanalisationgitter und rechtrachmen  
 kanalska rešetka sa ramom

GJL						
светол отвор aperture lichte weite svetli otvor	<i>A</i>	<i>B</i>	<i>H</i>	маса weight masse masa	носивост carrying capacity belastbarkeit nosivost	ознака code bezeichnung oznaka
mm	mm	mm	mm	kg	KN	
330x330	540x540	450	115	84	250	RP -402

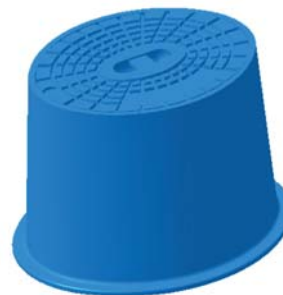


**капа за хидранти - со елипсовиден отвор**

pit hydrant cover - with elliptic opening

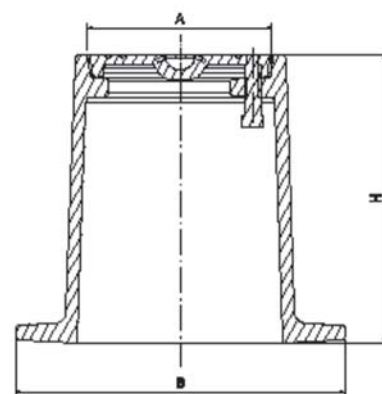
klappe für hydranten - mit ovalöfning

kapa za hidrante - sa elipsovidnim otvorom



**GJL**

светол отвор aperture lichte weite svetli otvor	A	B	H	маса weight masse masa	носивост carrying capacity belastbarkeit nosivost
mm	mm	mm	mm	kg	
370 x 440	370 x 440	375	260	30	RP-272
250 x 250	390 x 280	410	240	18	RP-273



**кружна капа за засун**

gate valve cover, circular

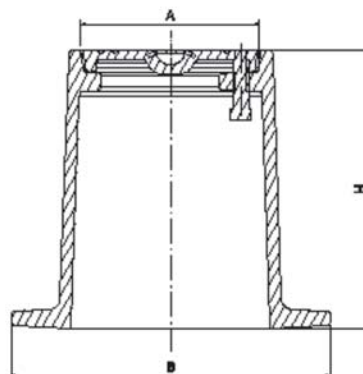
rundklappe für sperriegel

kružna kapa za zasun



**GJL**

светол отвор aperture lichte weite svetli otvor	A	B	H	маса weight masse masa	носивост carrying capacity belastbarkeit nosivost
mm	mm	mm	mm	kg	
70	70	160	140	3	RP-263
125	100	180	200	7	RP-262



**канализациска арматура**

**капа за улични вентили и славини во водоводите**

cover for street valves and waterwork taps  
 deckel für strassenventile und wasserleitungshäne  
 капа за уличне ventile i slavine u vodovodima

GJL

светол отвор aperture lichte weite svetli otvor	A	B	C	H	маса weight masse masa	носивост carrying capacity belastbarkeit nosivost	ознака code bezeichnung oznaka
mm	mm	mm	mm	mm	kg	KN	
100	120	200	145	250	8.7	RP - 264	DIN 4057

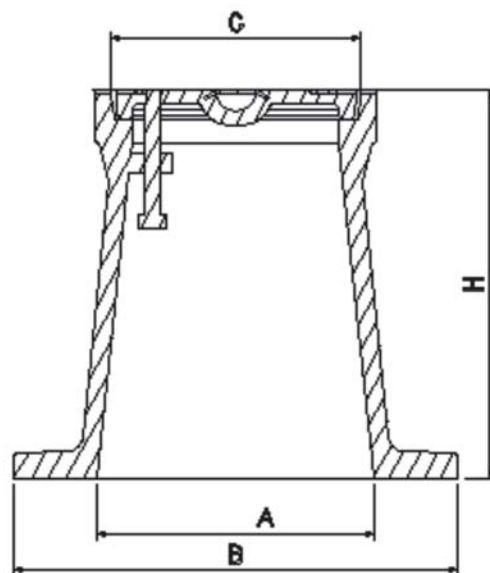


**капа за улични засуни во гасоводите**

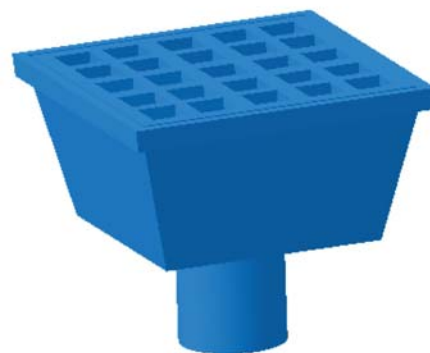
cover for street locks in gas pipeline  
 deckel für strassenabsperungen in gasleitungen  
 капа за уличне zasune u gasovodima

GJL

светол отвор aperture lichte weite svetli otvor	A	B	C	H	маса weight masse masa	носивост carrying capacity belastbarkeit nosivost	ознака code bezeichnung oznaka
mm	mm	mm	mm	mm	kg	KN	
77	95	170	120	250	6.5	RP - 265	DIN 4059
140	185	270	190	270	15.3	RP - 266	DIN 4058

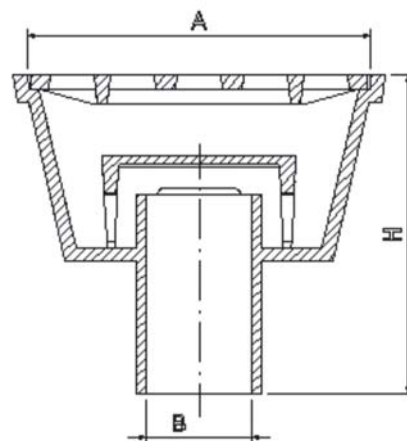


**дворски сливник - квадратен**  
 courtyard drain grating - square  
 doppelablauf - quadratisch  
 dvorski slivnik - kvadratni



**GJL**

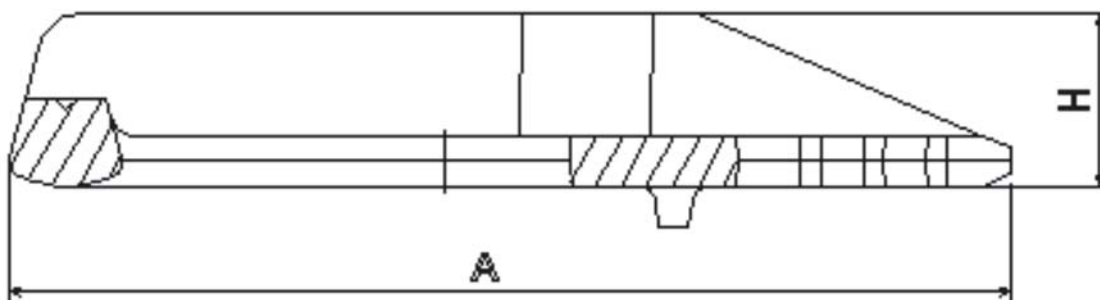
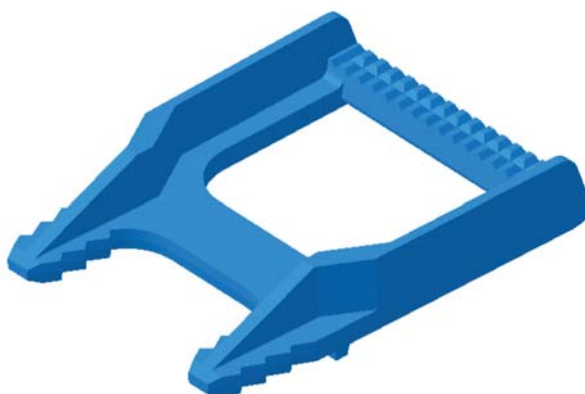
светол отвор aperture lichte weite svetli otvor	<i>A</i>	<i>B</i>	<i>H</i>	маса weight masse masa	носивост carrying capacity belastbarkeit nosivost
mm	mm	mm	mm	kg	
250 x 250	300x300	100	240	24	RP-301
250 x 250	300x300	150	240	30	RP-302



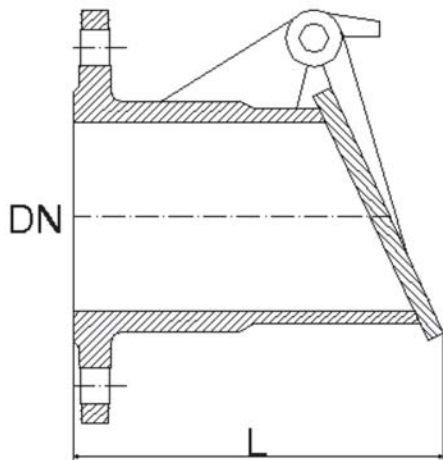
**скалило**  
 cast iron steps  
 stegeisen  
 stepenica

**GJL**

<i>A</i>	<i>H</i>	маса weight masse masa
mm	mm	kg
255	150	3.3



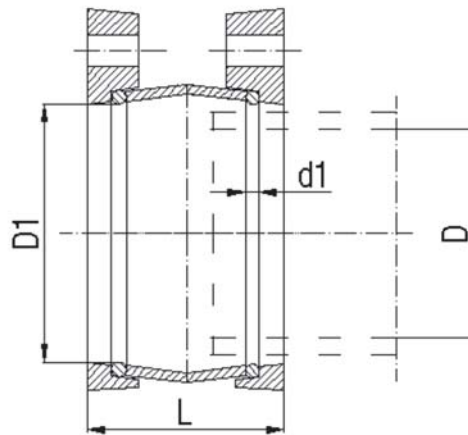
канализациска арматура



**капак**  
non-return flap ventil  
froschklappe  
poklopac

**GJL**

DN	L	маса weight masse masa	(kg)
50	174	5.0	
60	183	6.0	
80	200	11.0	
100	214	13.0	
125	240	18.0	
150	257	23.0	
200	290	32.0	
250	320	41.0	
300	320	55.0	
350	380	76.0	
400	460	126	



**GK жибо спојка - тип В, С, D**  
GK gibault joints - tip B, C, D  
GK gibault - kupplung - tip B, C, D  
GK žibo spojka - tip B,C, D

**GK**

**GJL**

D	L	O гумен прстен / O ring						завртка со навртка bolts schrauben		маса weight masse masa			
		D1			d1			n	M	(kg)			
		PN6	PN10	PN16	PN6	PN10	PN16			B	C	D	
50	8.2	60			10			3	M 10X100	1.4			
60	8.6	70								1.6			
80	90	88			12			4	M 12X120	2.9		3	
100	110	110								3.5		3.8	3.9
125		135								4.5		5	5.1
150		160								5.4		6	6.1
200	120	210			14			6	M 12X130	7.8	8	8.3	
250	130	260								12.9		13.3	13.8
300		312	330		15.4		15.7	16					
350	145	365			14	17	6	M 16X140	21.1	21.2	24.7		
400		416			17				M 16X160	26.8	27.2	27.8	
450		468	520		17					M 16X180	34.4	35.1	39.1
500	165	520	527	17	20	8	M 16X200	37.9	38.3		38.3		
600	180	620	665	20				58.8	59.5	62.8			