



joints
verbindungen
spojevi

ISO 9001:2000

СПОЕВИ

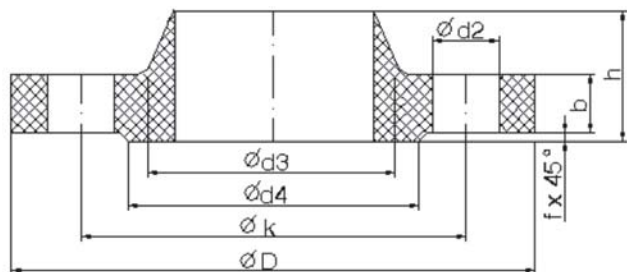
www.learnica.com.mk

ul. Pero Nakov bb 1000 Skopje, Makedonija

tel. +(389 02) 2549-813, 2549-776, 2549-775

fax: +(389 02) 2549-771

e-mail: learnica@mt.net.mk



прирабница за фазонски делови од нодуларен лив
flanges of ductile cast iron
flansche aus duktilem Gusseisen
prirubnica za fazonske delove od nodularnog liva

PN 10 - GJS EN 1092-2

DIN 28604

номинален пречник nominal size nonnweite nominalni prečnik DN	D	b	k	n	$d2$	$d3$	h	$d4$	f
50	165	19	125	4	19	84	40	99	3
60	175	19	135	4	19	94	41.5	108	3
65	185	19	145	4	19	104	43	118	3
80	200	19	160	8	19	120	43	132	3
100	220	19	180	8	19	140	45	156	3
125	250	19	210	8	19	170	47.5	184	3
150	285	19	240	8	23	190	50	211	3
200	340	20	295	8	23	246	55	266	3
250	400	22	350	12	23	298	60	319	3
300	455	24.5	400	12	23	348	65	370	4
350	505	24.5	460	16	23	408	70	429	4
400	565	24.5	515	16	28	456	75	480	4
450	615	25.5	565	20	28	502	80	530	4
500	670	26.5	620	20	28	559	85	582	4
600	780	30	725	20	31	658	95	682	5

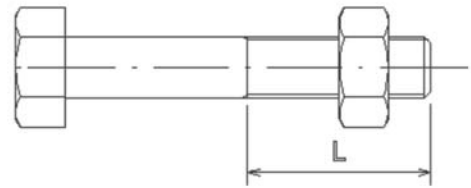
PN 16 - GJS EN 1092-2

DIN 28604

номинален пречник nominal size nonnweite nominalni prečnik DN	D	b	k	n	$d2$	$d3$	h	$d4$	f
50	165	19	125	4	19	84	40	99	3
60	175	19	135	4	19	94	41.5	108	3
65	185	19	145	4	19	104	43	118	3
80	200	19	160	8	19	120	43	132	3
100	220	19	180	8	19	140	45	156	3
125	250	19	210	8	19	170	47.5	184	3
150	285	19	240	8	23	190	50	211	3
200	340	20	295	12	23	246	55	266	3
250	400	22	355	12	28	296	60	319	3
300	455	24.5	410	12	28	350	65	370	4
350	520	26.5	470	16	28	410	70	429	4
400	580	28	525	16	31	458	75	480	4
450	640	30	585	20	31	516	80	548	4
500	715	31.5	650	20	34	576	85	609	4
600	840	36	770	20	37	690	95	720	5

завртки

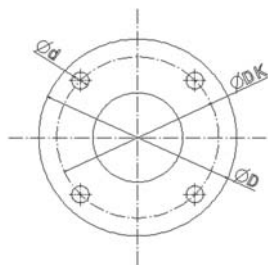
bolts
sechskantschrauben
vijci



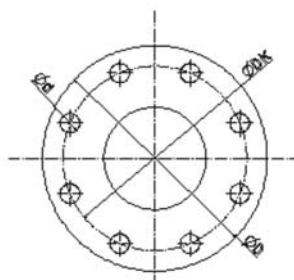
распоред на дупки кај прирабница од нодуларен лив
hole order on bolt at flanges of ductile iron
anordnung der Öffnungen auf den flansche aus ductilem gusseisen
расред рупа код прирубнице од нодуларног лива

номинален дијаметар nominal size nennweite nominalni dijametar	PN10			PN16		
	M	L	парче piece stück komad	M	L	парче pieces stück komad
40	M16	65	4	M16	65	4
50	M16	70	4	M16	70	4
60	M16	70	4	M16	70	4
65	M16	70	4	M16	70	4
80	M16	70	8	M16	70	8
100	M16	70	8	M16	70	8
125	M16	70	8	M16	70	8
150	M20	80	8	M20	80	8
200	M20	80	8	M20	80	12
250	M20	80	12	M24	90	12
300	M20	90	12	M24	90	12
350	M20	90	16	M24	90	16
400	M24	90	16	M27	100	16
450	M24	90	20	M27	100	20
500	M24	90	20	M30	110	20
600	M27	100	20	M33	120	20

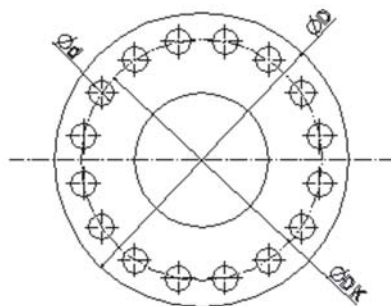
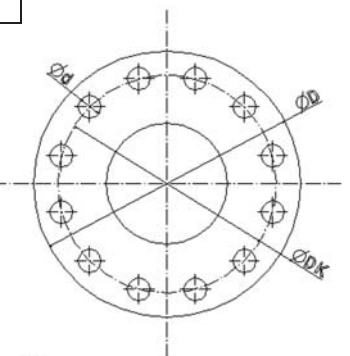
4 дупки
4 holes
4 löcher
4 rupa



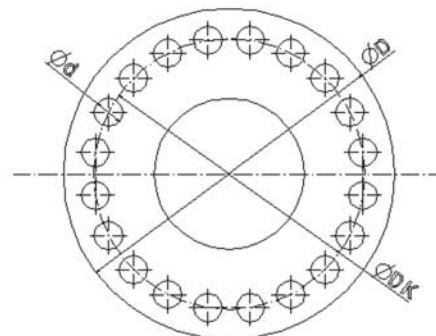
8 дупки
8 holes
8 löcher
8 rupa



12 дупки
12 holes
12 löcher
12 rupa



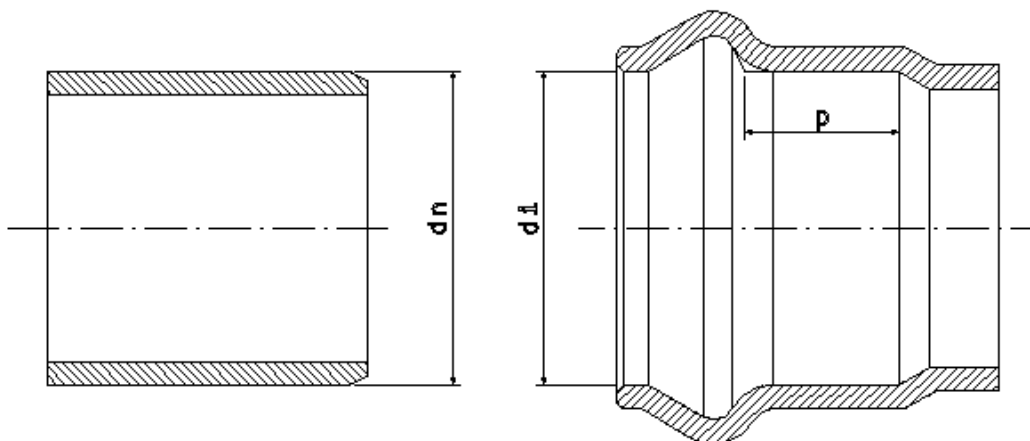
16 дупки
16 holes
16 löcher
16 rupa



20 дупки
20 holes
20 löcher
20 rupa

СПОЈИ

KS spoj
 KS junction
 KS verbindungen
 KS spoj

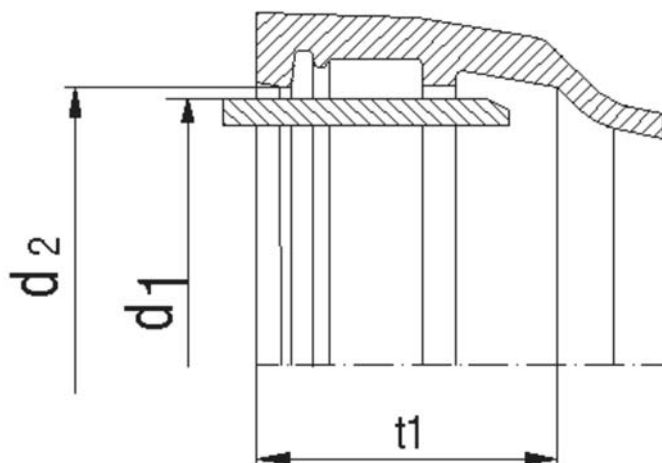


KS EN 12842

<i>dn</i>	<i>tolerance x(dn)</i>	<i>di</i>	<i>p</i>
40	0.2	40.3	38
50	0.2	50.3	40
63	0.3	63.4	42
75	0.3	75.4	42
90	0.3	90.4	44
110	0.4	110.5	47
125	0.4	125.5	49
140	0.5	140.6	51
160	0.5	160.6	54
180	0.6	180.7	57
200	0.6	200.7	60
225	0.7	225.8	64
250	0.8	250.9	68
280	0.9	281.0	72
315	1.0	316.1	78
355	1.1	356.2	84
400	1.2	401.3	90
450	1.4	451.5	98
500	1.5	501.6	105
560	1.7	561.8	114
630	1.9	632.0	125
710	2.0	712.3	125

за спојување се употребуваат стандардизирани гумички - дихтунзи
 standard rubber sealant for junction is used

муф-tyton за фазонски комади
 spigot and socket joint tyton
 steck-muffen - verbindung tyton
 muf-tyton za fazonske komade



DIN 28603

<i>DN</i>	<i>d1</i> <i>mm</i>		<i>d2</i> <i>mm</i>		<i>t1</i> ± 10.0
80	98	+1.0 -2.7	100.5		84
100	118	+1.0	120.5	+1.0	88
125	144	-2.8	146.5	-1.0	91
150	170	+1.0 -2.9	172.5		94
200	222	+1.0 -3.0	224.5	+1.5	100
250	274	+1.0 -3.1	276.5	-1.0	105
300	324	+1.0 -3.3	328.5	+1.8	110
350	378	+1.0 -3.4	380.5	-1.0	
400	429	+1.0 -3.5	431.5	+2.1 -1.0	
500	532	+1.0 -3.8	534.5	+2.4 -1.0	120
600	635	+1.0 -4	637.5	+2.7 -1.0	
700	735	+1.0 -4.3	740.5	+3.5 -1.0	150
800	842	+1.0 -4.5	844.5	+3.8 -1.0	160
900	945	+1.0 -4.8	947.5	+4.1 -1.0	175
1000	1048	+1.0 -5.0	1050.5	+4.4 -4.0	185

за спојување се употребуваат стандардизирани гумички - дихтунзи
 standard rubber sealant for junction is used