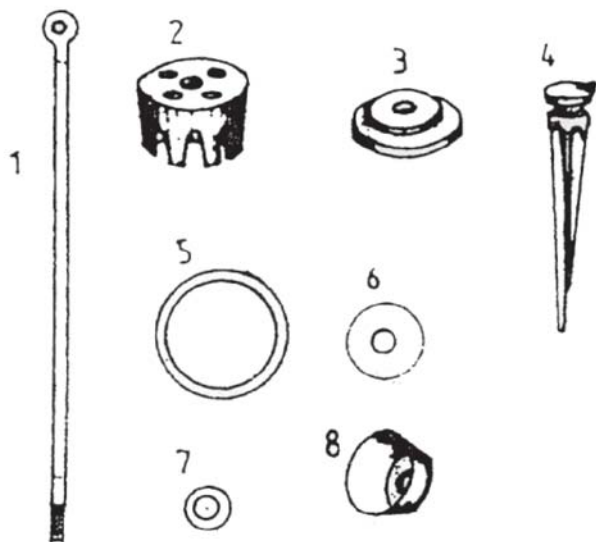


## украсни производи

бунарска пумпа  
hand well pump

## составни делови

- 1 носач на клипот
- 2 горен дел на клипот
- 3 долен дел од клипот
- 4 клин
- 5 заптивка
- 6 пловак
- 7 заптивка
- 8 кожна манжетна

## components

- 1 piston carrier
- 2 upper part of piston
- 3 bottom part of piston
- 4 chock
- 5 seal
- 6 float
- 7 seal
- 8 leather wrist band

## технички податоци

висина со рачката 650 мм  
приклучок 1<sup>1/4</sup> cola eng.  
капацитет 25 литри  
тежина 16.5 кг

## technical data

height with haft 650mm  
joint 1<sup>1/4</sup> ".  
capacity 25 liters  
weight 16.5kg

Сите делови на пумпата лесно се менуваат и можат да се набават засебно.

Изработена е од леано железо. Долниот дел е направен од навој за непосреден приклучок за бунарска цевка. Клипот е изработен од два лесно склопливи делови за промена на коожната манжетна.

Пумпата се испорачува обоена со зелена лак-боја.

Висината на подигање на водата е 8 м.

All parts of pump can be changed easily and they can be supplied separately.

Pump is made from grey iron. Bottom part is made from screw for direct connection for well pipe. Piston is made from two parts that can be easily assembled for change of leather wrist band.

Pump is delivered with green paint.

Water lifting is 8 m.