

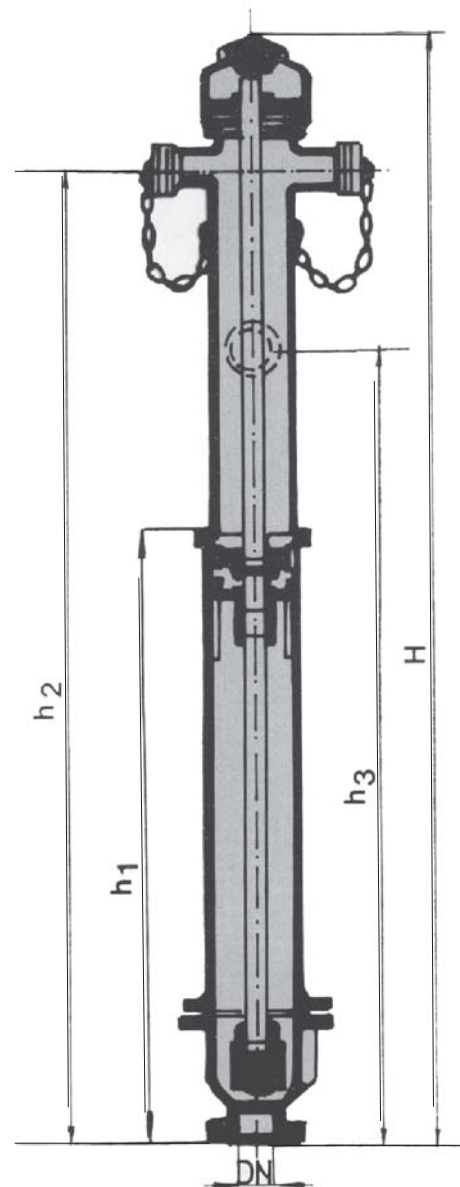
ВОЗДУШНИ ВЕНТИЛИ И ХИДРАНТИ

надземен хидрант тип: индустриски

hydrant type: industrial

überflurhydrant typ: industrial

nadzemni hidrant tip: industrijski



GJL

номинален дијаметар nominal diameter nennddurch-messer nominalni dijametar	длабочина на вградување pipe depth einbautiefe dubina ugradnje	висина height höhe visina				работен притисок work pressure betriebsdruck radni pritisak	маса weight masse masa
		<i>H</i>	<i>h1</i>	<i>h2</i>	<i>h3</i>		
<i>DN</i>	<i>M</i>					<i>bar</i>	<i>kg</i>
NHI 80	1.25	2080	1085	1822	1465	10	90