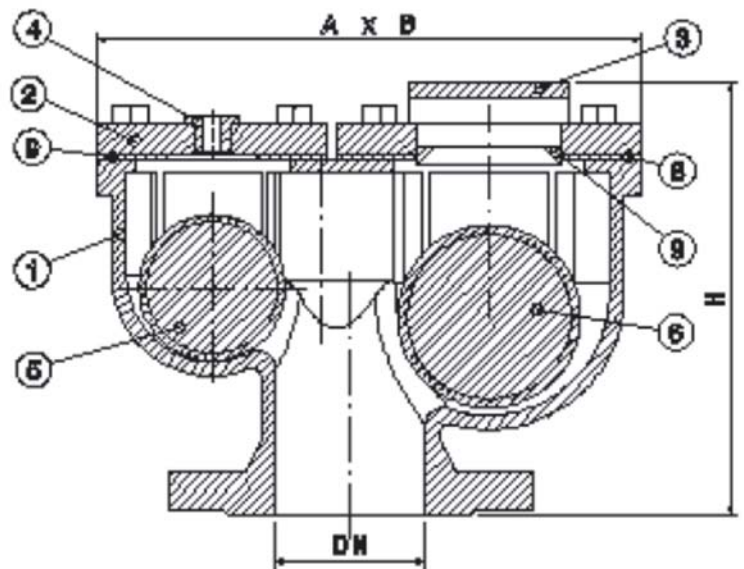
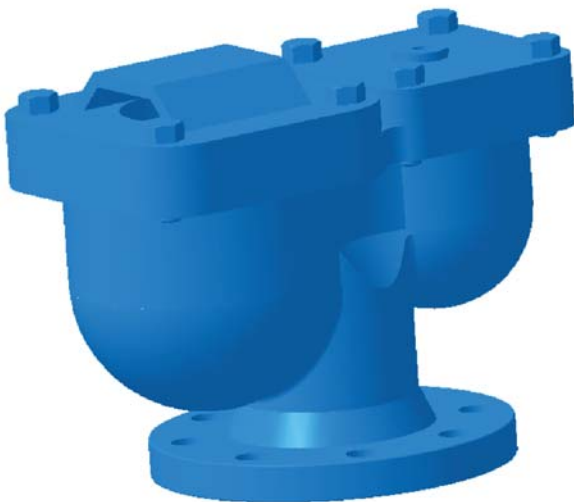


## ВОЗДУШНИ ВЕНТИЛИ И ХИДРАНТИ

- DVV **автоматски воздушен вентил со две топки**  
 DVV automatic air valve with two balls  
 DVV entlüftungs/ventile mit zwei kuglen  
 DVV automatski vazdušni ventil sa dve lopte



DVV			GJL	
DN	AxB	H	маса weight gewicht masa	(kg)
50	240	206	11	
80	298	240	20	
100	298	260	21	
150	360	321	34.5	

позиција part teil pozicija	материјал material werkstoff materijal	
1	GJS	GJS
2	GJS	GJS
3	GJS	GJS
4	Cu 65 Zn	Cu 65 Zn
5	drvo-guma	holz perbunan
6	drvo-guma	holz perbunan
7	Cu 65 Zn	Cu 65 Zn
8	guma	perbunan
9	guma	perbunan