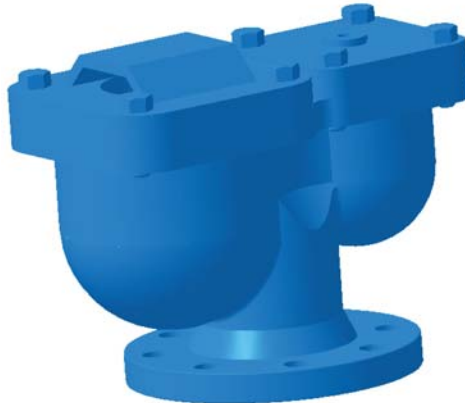


air valves and hydrants  
luftventilen und hydranten  
vazdušni ventili i hidranti

## ВОЗДУШНИ ВЕНТИЛИ И ХИДРАНТИ



Оваа фамилија на производи е наменета за испуштање и затворање на вода или воздух од водоводна мрежа или гасна инсталација. Најчесто се поставуваат на објекти каде постои потреба од снабдување со вода за гаснење на пожар од водоводна мрежа. Деловите ги изработуваме од сив и нодуларен лив.

This product family is intended for testing and closing water or air from water conduit or gas installation. They are usually placed on object where there is a need for water supply for fire extinction from water conduits net. Products are made from gray or ductile iron.

Diese Produktenfamilie ist zum Ablass und Verriegelung von Wasser oder Luft aus dem Wasserleitungsnetz oder der Gasinstallation bestimmt. Meistens werden sie auf Plätzen aufgestellt, wo ein Bedarf an Wasserversorgung von dem Wasserleitungsnetz zum Feuerlöschen besteht. Die Erzeugnisse werden aus Duktill- und Graugusseisen hergestellt.

[www.learnica.com.mk](http://www.learnica.com.mk)

ul. Pero Nakov bb 1000 Skopje, Makedonija  
tel. +(389 02) 2549-813, 2549-776, 2549-775  
fax: +(389 02) 2549-771  
e-mail: [learnica@mt.net.mk](mailto:learnica@mt.net.mk)



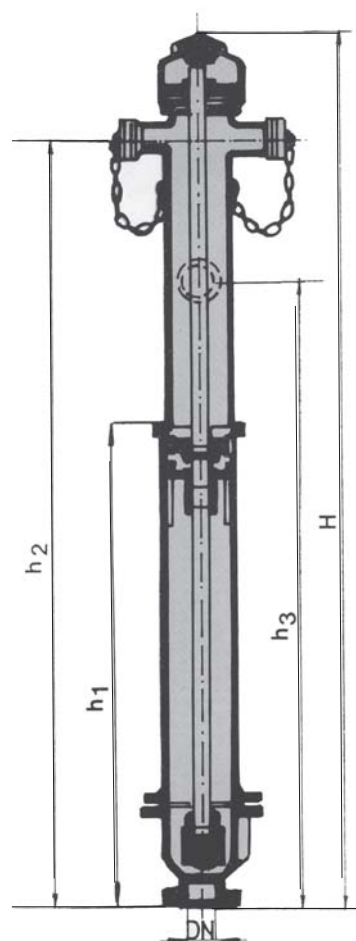
## ВОЗДУШНИ ВЕНТИЛИ И ХИДРАНТИ

## надземен хидрант тип: индустриски

hydrant type: industrial

überflurhydrant typ: industrial

nadzemni hidrant tip: industrijski

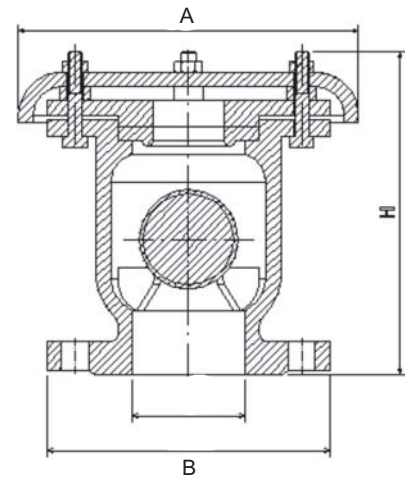


GJL

номинален дијаметар nominal diameter nennndurch-messer nominalni dijametar	длабочина на вградување pipe depth einbautiefe dubina ugradnje	висина height höhe visina				работен притисок work pressure betriebsdruck radni pritisak	маса weight masse masa
		<i>H</i>	<i>h1</i>	<i>h2</i>	<i>h3</i>		
<i>DN</i>	<i>M</i>	<i>H</i>	<i>h1</i>	<i>h2</i>	<i>h3</i>	<i>bar</i>	<i>kg</i>
<b>NHI 80</b>	1.25	2080	1085	1822	1465	10	90

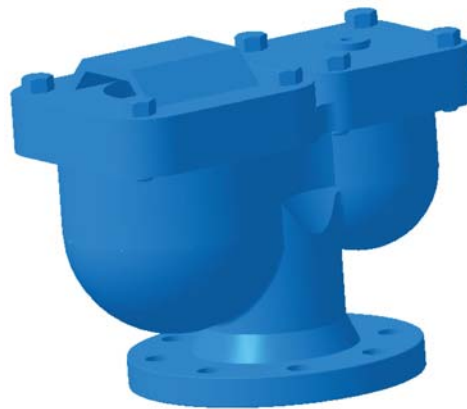
- VV **воздушен вентил**
- VV air valve - single body
- VV luftventil
- VV vazdušni ventil

VV				GJL
DN	A	B	H	ознака code bezeichnung oznaka
80	200	197	225	VV 80



- DVV **автоматски воздушен вентил со две топки**
- DVV automatic air valve with two balls
- DVV entlüftungs/ventile mit zwei kuglen
- DVV automatski vazdušni ventil sa dve lopte

DVV			GJL	
DN	AxB	H	маса weight gewicht masa	(kg)
50	240	206	11	
80	298	240	20	
100	298	260	21	
150	360	321	34.5	



позиција part teil pozicija	материјал material werkstoff materijal	
1	GJS	GJS
2	GJS	GJS
3	GJS	GJS
4	Cu 65 Zn	Cu 65 Zn
5	drvo-guma	holz perbunan
6	drvo-guma	holz perbunan
7	Cu 65 Zn	Cu 65 Zn
8	guma	perbunan
9	guma	perbunan

